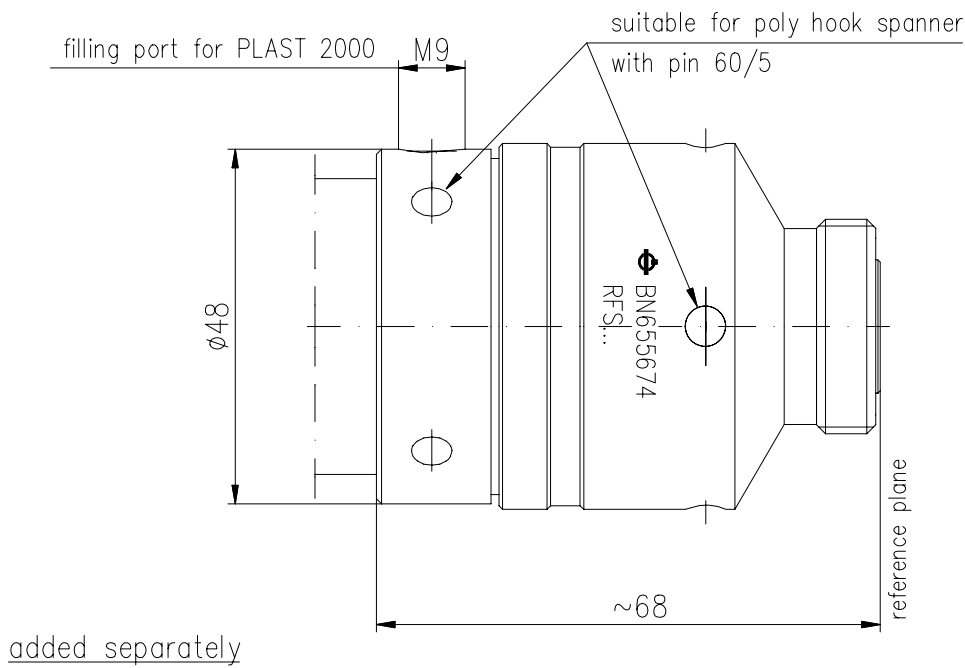


© 1999 Spinner GmbH Elektrotechnische Fabrik
 This drawing is proprietary to us. All rights reserved.
 Any use, transfer or reproduction of the drawing or the
 know-how contained therein requires our express consent.



electrical data

impedance	50 Ohm			
frequency range f/GHz	0 < f ≤ 1	1 < f ≤ 2	2 < f ≤ 2.7	2.7 < f ≤ 3.3
VSWR	≤ 1.02	≤ 1.04	≤ 1.06	≤ 1.08

material and surface

inner conductor	copper alloy/silver-plated
outer conductor	copper alloy/silver-plated
other metal parts	copper alloy/bright nickel-plated
insulation	PTFE
sealing	silicone rubber
	PLAST 2000

version

mating face sealed

standards


CECC 22190, IEC 169-4

installation instructions

M30655

modifications reserved

Diese Zeichnung ist unser Eigentum. Verwendung, Vervielfältigung, Weitergabe der Zeichnungen oder des darin enthaltenen Know-hows an Dritte nur mit unserer ausdrücklichen Genehmigung.

DIMENSIONS WITHOUT TOLERANCES ACCORDING DIN ISO 2768-m PART 1				DATE	NAME	DESIGNATION:			
				DRAWN	15.02.2000	Grund	Cable Socket 7-16 (50 Ohm)		
				CHECKED	17.02.2000	Peschka	for Cable LCF 114-50 and LCFS 114-50		
				APPROVED	23.02.2000	Wild	Version: CAF-Monobloc		
B	IND.TRANSF	16.02.2000	Grund	 Spinner GmbH Elektrotechnische Fabrik Erzgießereistraße 33 D-80335 München			DRAWING-NR.:	FORMAT	SCALE
A	- - - -	16.02.2000	Grund				655674-0E	A4	1:1
ISS.	MOD.NR.	DATE	NAME						