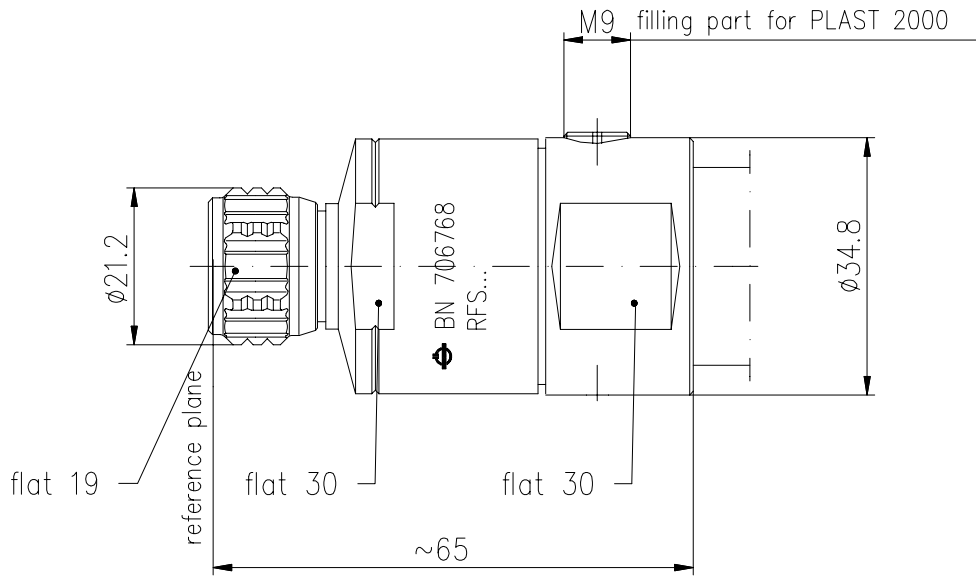


© 1999 Spinner GmbH Elektrotechnische Fabrik
 This drawing is proprietary to us. All rights reserved.
 Any use, transfer or reproduction of the drawing or the
 know-how contained therein requires our express consent.



added separately



electrical data:

impedance	50 Ohm
frequency range f/GHz	$0 < f \leq 1$ $1 < f \leq 2.7$ $2.7 < f \leq 3.7$
VSWR	≤ 1.02 ≤ 1.03 ≤ 1.08

material and surface

inner conductor	copper alloy/silver-plated CuBe/silver plated
outer conductor	copper alloy/silver-plated
other metal parts	copper alloy/bright nickel-plated
insulation	PTFE
sealing	silicone rubber Plast 2000

version

mating face sealed

standards

CECC 22210, IEC 169-16


installation instructions

M30605

Diese Zeichnung ist unser Eigentum. Verwendung, Vervielfältigung,
 Weitergabe der Zeichnungen oder des darin enthaltenen
 Know-hows an Dritte nur mit unserer ausdrücklichen Genehmigung.

01		1712	03.08.2000	Binder
FW-Ind.	Anzahl	Änd.-Nr.	Tag	Name
FW-Änderungsindex				

modifications reserved

DIMENSIONS WITHOUT TOLERANCES ACCORDING DIN ISO 2768-m PART 1				DATE	NAME	DESIGNATION:				
				DRAWN	09.02.2000	Grund	Cable Plug N (50 Ohm)			
				CHECKED	09.04.2001	Landinger	for Cable LCF/UCF 78-50			
				APPROVED	10.04.2001	Wild	Version: CAF-Monobloc			
E	TEXT COR.	05.04.2001	Prommer	 Spinner GmbH Elektrotechnische Fabrik Erzgießereistraße 33 D-80335 München			DRAWING-NR.:		FORMAT	SCALE
D	- - - -	03.08.2000	Binder				706768-0E		A4	1:1
C	IND.TRANSF	16.02.2000	Grund							
B	- - - -	16.02.2000	Grund							
A	- - - -	16.02.2000	Grund							
ISS.	MOD.NR.	DATE	NAME							