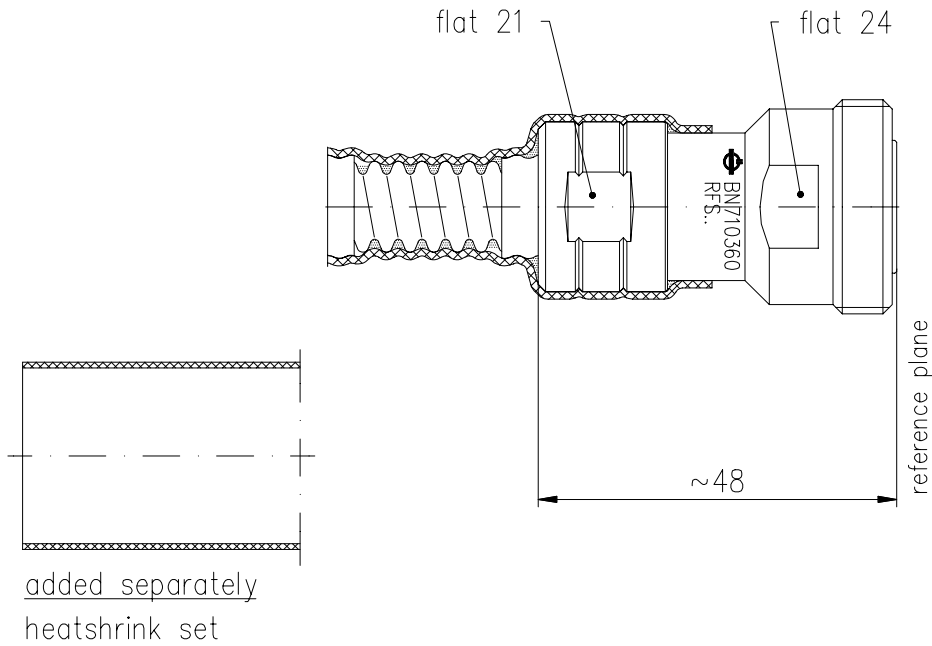


© 1999 Spinner GmbH Elektrotechnische Fabrik
 This drawing is proprietary to us. All rights reserved.
 Any use, transfer or reproduction of the drawing or the
 know-how contained therein requires our express consent.



electrical data

impedance	50 Ω		
frequency range f/GHz	0 < f ≤ 1	1 < f ≤ 2.7	2.7 < f ≤ 3.7
VSWR	≤ 1.02	≤ 1.03	≤ 1.06

material and surfaces

inner conductor	copper alloy/silver-plated
outer conductor	copper alloy/silver-plated
other metal parts	copper alloy/bright nickel-plated
insulation	PTFE
sealing	silicone rubber
	heat-shrinkable adhesive tubing

version mating face sealed


standards CECC 22190

installation instructions M30448

Diese Zeichnung ist unser Eigentum. Verwendung, Vervielfältigung,
 Weitergabe der Zeichnungen oder des darin enthaltenen
 Know-hows an Dritte nur mit unserer ausdrücklichen Genehmigung.

FW-Ind.	Anzahl	Änd.-Nr.	Tag	Name
02		1735	22.02.01	Müller
01		1369	30.9.97	Müller

FW-Änderungsindex

Nicht tolerierte Maße nach DIN ISO 2768-m Teil 1				Datum	Name	Bezeichnung:	Format	Maßstab	
				Erstellt	09.10.1996	Peschka	Cable Socket 7-16 (50 Ohm) for Cable S(U)CF 12-50 Version: CAF-Monobloc	A4	1:1
				Geprüft	03.05.2001	Peschka			
				Gesehen					
D	---	21.02.2001	Mueller	 Spinner GmbH Elektrotechnische Fabrik Erzgießereistraße 33 D-80335 München					
C	---	28.09.1999	Mueller						
Ind.	Änd.-Nr.	Datum	Geändert	Zeichnungs-Nr.: 710360-0E					