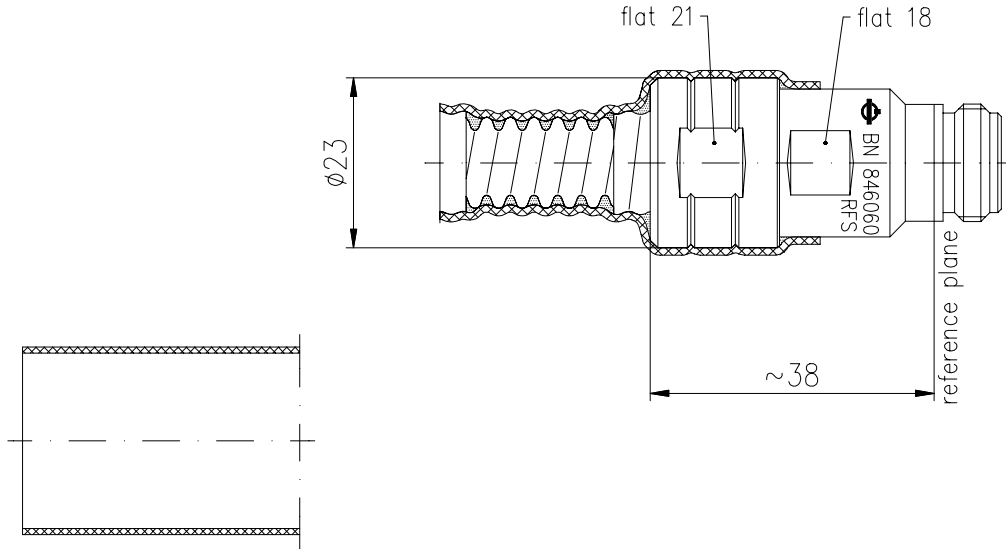


© 1999 Spinner GmbH Elektrotechnische Fabrik
 This drawing is proprietary to us. All rights reserved.
 Any use, transfer or reproduction of the drawing or the
 know-how contained therein requires our express consent.



added separately
 heatshrink set

electrical data

impedance	50 Ω		
frequency range f/GHz	$0 < f \leq 1$	$1 < f \leq 2.7$	$2.7 < f \leq 3.7$
VSWR	≤ 1.02	≤ 1.03	≤ 1.08

material and surfaces

inner conductor	copper alloy/silver-plated
outer conductor	copper alloy/silver-plated
other metal parts	copper alloy/bright nickel-plated
insulation	PTFE
sealing	heat-shrinkable adhesive tubing silicone rubber

version

mating face sealed

standards


CECC 22190, IEC 169-16

installation instructions

M30448

modifications reserved

FW-Ind.	Anzahl	Änd.-Nr.	Tag	Name
01		1735	22.02.01	Müller

DIMENSIONS WITHOUT TOLERANCES ACCORDING DIN ISO 2768-m PART 1				DATE	NAME	DESIGNATION: Cable Socket N (50 Ohm) for Cable S(U)CF 12-50 Version: CAF-Monobloc	DRAWING-NR.: 846060-0E	FORMAT A4	SCALE 1:1	
				DRAWN	11.02.2000					Grund
				CHECKED	03.05.2001					Peschka
				APPROVED						
B	---	21.02.2001	Mueller	 Spinner GmbH Elektrotechnische Fabrik Erzgießereistraße 33 D-80335 München						
A	IND.TRANSF	17.02.2000	Grund							
ISS.	MOD.NR.	DATE	NAME							

Diese Zeichnung ist unser Eigentum. Verwendung, Vervielfältigung,
 Weitergabe der Zeichnungen oder des darin enthaltenen
 Know-hows an Dritte nur mit unserer ausdrücklichen Genehmigung.