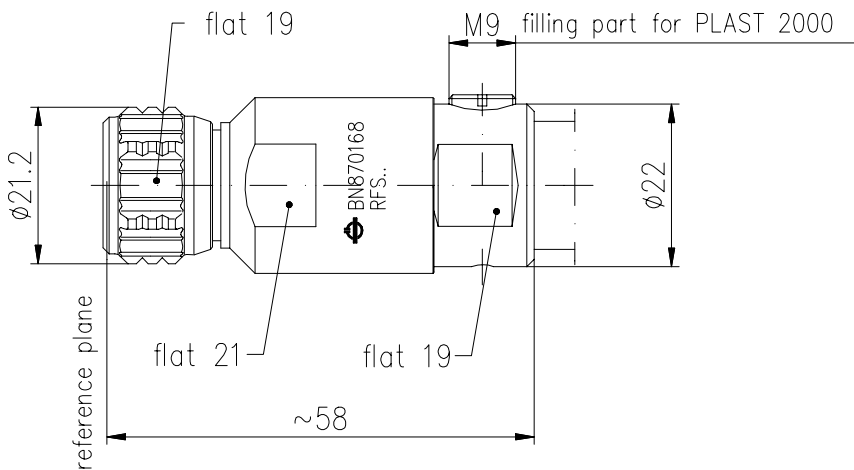


© 1999 Spinner GmbH Elektrotechnische Fabrik  
 This drawing is proprietary to us. All rights reserved.  
 Any use, transfer or reproduction of the drawing or the  
 know-how contained therein requires our express consent.



added separately



electrical data:

impedance	50 Ohm		
frequency range f/GHz	$0 < f \leq 1$	$1 < f \leq 2.7$	$2.7 < f \leq 3.7$
VSWR	$\leq 1.02$	$\leq 1.03$	$\leq 1.08$

material and surface

inner conductor	copper alloy/silver-plated
outer conductor	copper alloy/silver-plated
other metal parts	copper alloy/bright nickel-plated
insulation	PTFE
	PE
sealing	silicone rubber
	Plast 2000

version

mating face sealed

standards


CECC 22210

installation instructions

M30596

modifications reserved

Diese Zeichnung ist unser Eigentum. Verwendung, Vervielfältigung,  
 Weitergabe der Zeichnungen oder des darin enthaltenen  
 Know-hows an Dritte nur mit unserer ausdrücklichen Genehmigung.

DIMENSIONS WITHOUT TOLERANCES ACCORDING DIN ISO 2768-m PART 1				DATE	NAME	DESIGNATION:			
				DRAWN	11.02.2000	Grund	Cable Plug N (50 Ohm)		
				CHECKED	17.02.2000	Peschka	for Cable LCF 12-50		
				APPROVED	13.03.2000	Wild	Version: CAF-Monobloc		
F	IND.TRANSF	17.02.2000	Grund	 Spinner GmbH Elektrotechnische Fabrik Erzgießereistraße 33 D-80335 München			DRAWING-NR.:	FORMAT	SCALE
ISS.	MOD.NR.	DATE	NAME				870168-0E	A4	1:1